

NEWS RELEASE

報道関係各位

2021年8月2日

10Gインターフェースで高速化されたWAN回線に対応。 大規模ネットワークの収容を実現する、 次世代型セキュリティゲートウェイの提供を開始。

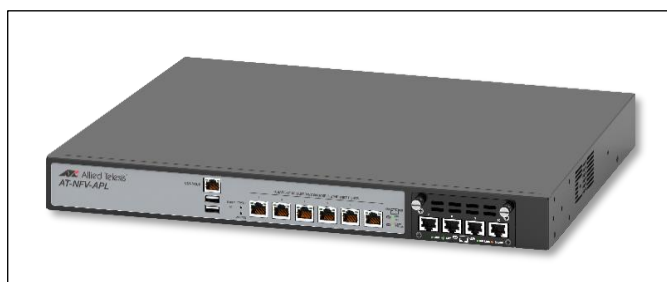
アライドテレスイス株式会社(本社 東京都品川区、代表取締役社長 大嶋章禎)は、次世代型セキュリティゲートウェイとなる、10Gインターフェース対応のルーター「AT-NFV-APL-GTX」の出荷を、2021年8月3日より開始します。

AT-NFV-APL-GTX

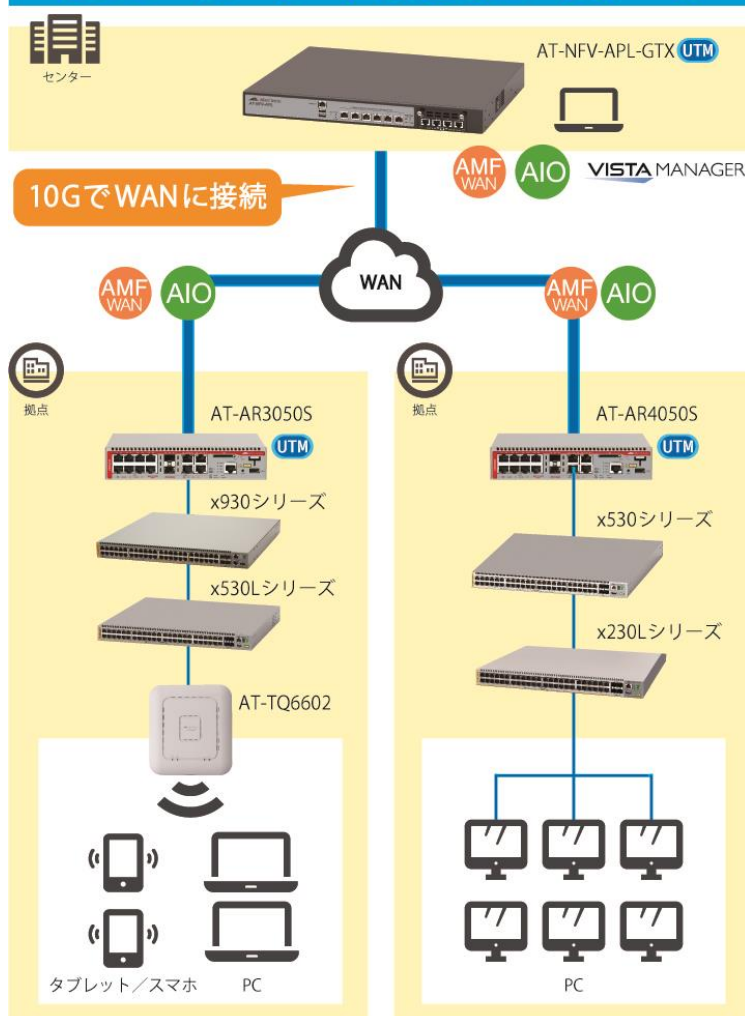
¥850,000 (税込 ¥935,000)

「AT-NFV-APL-GTX」は、10Gインターフェースに対応する、次世代型セキュリティゲートウェイです。

最大3,000台までの端末収容に対応するスケーラビリティを活かし、多拠点で構成された大規模ネットワークのセンタールーターとして、あるいは10Gインターフェースの広帯域を活かした拠点ルーターとしてもご利用いただけます。



センタールーターとしてのユースケース



新型コロナウイルスの流行により、テレワークやWEB会議、オンライン授業などの導入が急速に進みましたが、一方でそれらの変化は、回線の混雑によるネットワークの不安定化や、一般回線を利用する事でのセキュリティ低下を招いています。

「AT-NFV-APL-GTX」は、10Gインターフェースを搭載し、最大37Gbps^{*1}の高スループットを実現しながら、通信の暗号化やフィルタリングを実現する豊富なセキュリティ機能に対応、ニューノーマル時代の生命線となるネットワークインフラの安全・安心を推進します。

ネットワークの管理・運用機能を一元化し、さらに自動化させることが可能な「AMF (Autonomous Management Framework) ^{*2}」のほか、クラウドアプリケーションやWEB会議など、通信内容によって動的に経路を制御し、センタールーターやプロキシサーバーの負荷を低減するインターネットブレイクアウト、拠点間通信の経路最適化を自動化するダイナミックVPNなど、WAN回線の利用効率を上げるAMF-WANに対応します^{*3}。さらに「AT-Vista Manager EX^{*4}」および拡張機能である「AIO^{*5}」により、管理者の意図に基づいた、直感的で自律的なAMF-WANの運用を可能とします。

【製品仕様】

リリース日：2021年8月3日

AT-NFV-APL-GTX ¥850,000 (税込 ¥935,000)

ネットワーク規模 (収容可能端末数)	3,000	
ポート構成	10/100/1000BASE-T×6 (オートネゴシエーション、Auto MDI/MDI-X) 100/1000/10GBASE-T×4 (オートネゴシエーション、Auto MDI/MDI-X)	
AMF	マスター	—
	メンバー	○
UTM	○ (※対応予定)	
SPI ファイアウォール	○	
拠点間 VPN	○	
リモートアクセス VPN	○	
Web GUI	○	
外形寸法	438(W) × 292(D) × 44(H)mm	
動作温度	0 ~ 40℃	
CPU	3.2GHz/6 cores	
電源	内蔵 (電源 ON/OFF スイッチあり)	

■AT-NFV-APL-GTXの詳細な仕様につきましては、次のURLからご確認いただけます。

→https://www.allied-telesis.co.jp/products/list/router/nfv_apl/catalog.html

※1) IPv4 ルーティング性能

※2) AMF (Autonomous Management Framework)…ネットワークの自動構築や自動復旧などを容易に実現する統合管理機能です。運用・管理工数とコストの大幅な削減を実現します

※3) 対応予定

※4) AT-Vista Manager EX…ネットワークの一元管理を可能にする、当社独自の統合管理ソフトウェア

※5) AIO (Allied Telesis Intent Based Orchestrator) …AMF ネットワークの自律的な統合管理を実現するインテントベースマネージメントソリューションのこと

※) 最新の情報は当社ウェブサイトをご覧ください

※) 記載されている商品またはサービスの名称等はアライドテレシスホールディングス株式会社、アライドテレシス株式会社およびグループ各社、ならびに第三者や各社の商標または登録商標です

<<製品に関するお問い合わせ>>

E-Mail: info @allied-telesis.co.jp

<https://www.allied-telesis.co.jp>

アライドテレシス株式会社

<<ニュースリリースに対するお問い合わせ>>

マーケティングコミュニケーション部

Tel: 03-5437-6042 E-Mail: pr_mktg@allied-telesis.co.jp

東京都品川区西五反田 7-21-11 第2 TOC ビル